

ПАСПОРТ

ВОЗДУШНАЯ ЗАВЕСА



Серия 500

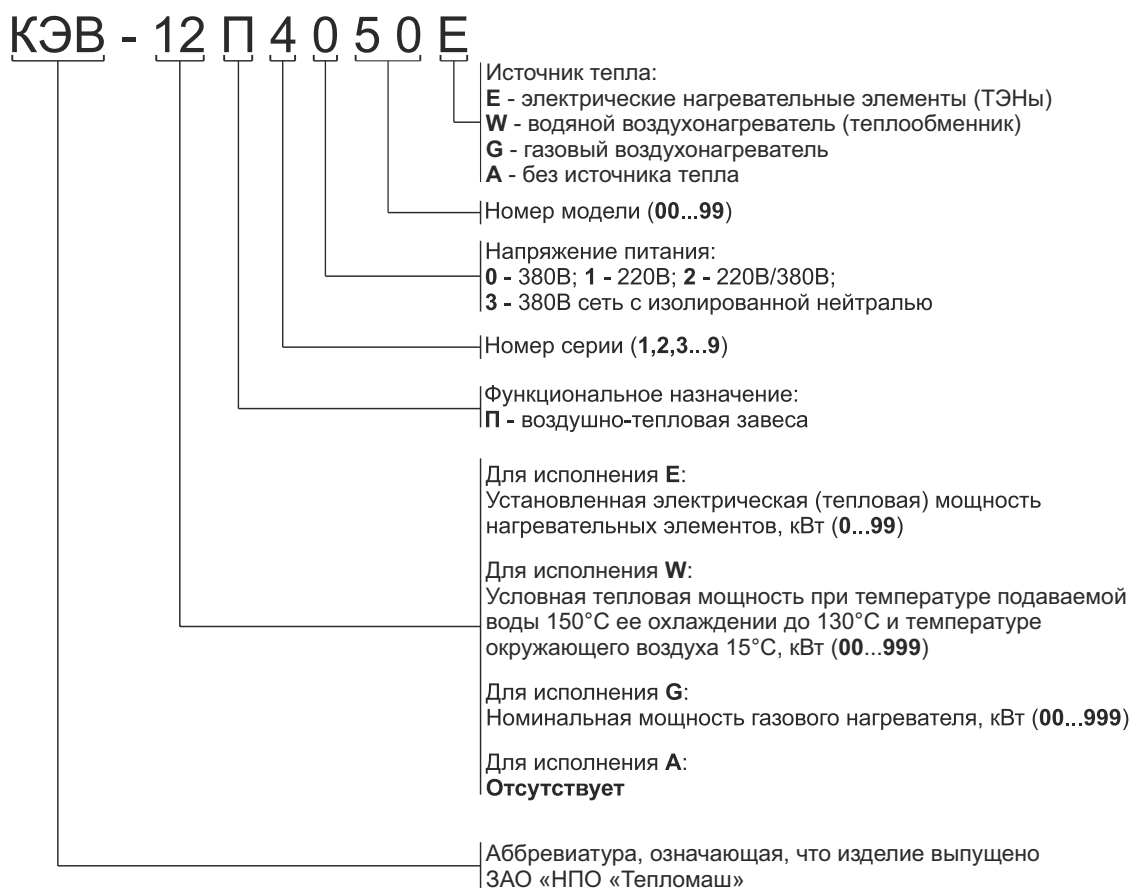
КЭВ-П5050А

КЭВ-П5060А

БЕЗ ИСТОЧНИКА ТЕПЛА

СОДЕРЖАНИЕ

1	НАЗНАЧЕНИЕ.....	3
2	УСЛОВИЯ ЭКСПЛУАТАЦИИ.....	3
3	ТЕХНИЧЕСКИЕ ХАРАКТЕРИСТИКИ.....	3
4	УСТРОЙСТВО И ПОРЯДОК РАБОТЫ.....	4
5	УКАЗАНИЕ МЕР БЕЗОПАСНОСТИ.....	6
6	КОМПЛЕКТ ПОСТАВКИ.....	7
7	ТРЕБОВАНИЯ К УСТАНОВКЕ И ПОДКЛЮЧЕНИЮ.....	7
8	ТЕХНИЧЕСКОЕ ОБСЛУЖИВАНИЕ.....	8
9	ТРАНСПОРТИРОВКА И ХРАНЕНИЕ.....	9
10	УТИЛИЗАЦИЯ.....	9
11	ВОЗМОЖНЫЕ НЕИСПРАВНОСТИ И СПОСОБЫ ИХ УСТРАНЕНИЯ.....	9
12	ГАРАНТИЙНЫЕ ОБЯЗАТЕЛЬСТВА.....	9
13	СВИДЕТЕЛЬСТВО О ПРИЕМКЕ.....	16
14	СВИДЕТЕЛЬСТВО О ПОДКЛЮЧЕНИИ.....	16



Паспорт сделан в соответствии с ГОСТ 2.601, 2.105

Ваши замечания и предложения присылайте по адресу
195279, Санкт- Петербург, а /я 132, шоссе Революции, 90

Тел. (812) 301-99-40, тел./факс (812) 327-63-82
Сервис-центр: (812) 493-35-98

1 НАЗНАЧЕНИЕ

1.1 Воздушные завесы КЭВ-П5050А и КЭВ-П5060А, именуемые в дальнейшем «завесы» не имеют источника тепла, предназначены для защиты открытых проемов (ворот) высотой от 4 до 6 метров от проникновения холодного наружного воздуха внутрь здания путем создания струйной воздушной преграды (защита шиберующего типа), а также для защиты холодильных камер и кондиционируемых помещений.

1.2 Завесы устанавливаются как горизонтально над проемом, так и вертикально сбоку от проема в цехах, складах, ангарах. Рекомендации по выбору завесы и расположению по отношению к проему в зависимости от наружной температуры должен давать специалист-проектант по отоплению и вентиляции. Ориентировочные рекомендации можно получить у нас на сайте www.teplomash.ru

1.3 Завесы НЕ предназначены для защиты проемов в автомойках и других помещениях, в воздухе которых присутствует капельная влага, туман.

1.4 Завесы рассчитаны для работы, как в периодическом, так и в непрерывном режиме.

2 УСЛОВИЯ ЭКСПЛУАТАЦИИ

2.1 Температура окружающего воздуха в помещении* от плюс 1 до плюс 40°C

* По согласованию допускается кратковременная эксплуатация изделий при температуре до минус 20°C

2.2 Относительная влажность при температуре +25°C не более 80%

2.3 Содержание пыли и других твердых примесей не более 10 мг/м³;

2.4 Не допускается присутствие в воздухе веществ, агрессивных по отношению к углеродистым сталям, алюминию и меди (кислоты, щелочи), липких либо волокнистых веществ (смолы, технические или естественные волокна и пр.).

3 ТЕХНИЧЕСКИЕ ХАРАКТЕРИСТИКИ

3.1 Технические характеристики приведены в таблице 1.

3.2 Класс защиты от поражения электротоком – 1.

3.3 Степень защиты, обеспечиваемая оболочкой – IP21.

3.4 Завеса должна обеспечивать непрерывную работу в пределах установленного срока службы – 5 лет, в том числе, срок хранения в условиях 2 группы по ГОСТ 15150 при отсутствии в воздухе кислотных, щелочных и других агрессивных примесей – 1 год;

3.5 Драгоценные металлы отсутствуют.

Таблица 1. Технические характеристики завесы

Завесы без источника тепла	КЭВ-П5050А арт.115003	КЭВ-П5060А арт.115005
Параметры питающей сети, В/Гц	380/50	
Расход воздуха, м ³ /ч	5000/5500/6500	7000/7500/8700
Скорость воздуха на выходе из сопла, м/с	13,0	
Эффективная длина струи ¹ , м	6,0	
Габаритные размеры ² (ДхШхВ), мм	1520x710x650	2020x710x650
Масса, кг	60	78,5
Потребляемая мощность двигателей, Вт	1000	1500
Максимальный ток при номинальном напряжении, А	1,7	2,0
Звуковое давление на расстоянии 5м, дБ (А)	63	67
Количество завес, подключаемых к одному пульту управления IR03, шт.	10	
Примечания 1 эффективная длина струи может служить оценкой допустимой высоты установки верхней завесы или ширины (полуширины) проема боковой завесы только для «мягких» наружных условий ($t_n \geq 0^\circ\text{C}$, ветер 1м/с) и сбалансированной приточно-вытяжной вентиляции. Любое ужесточение условий уменьшает эффективную длину струи. 2 размеры без учета крепления (стандартный угол сопла - 0°).		

4 УСТРОЙСТВО И ПОРЯДОК РАБОТЫ

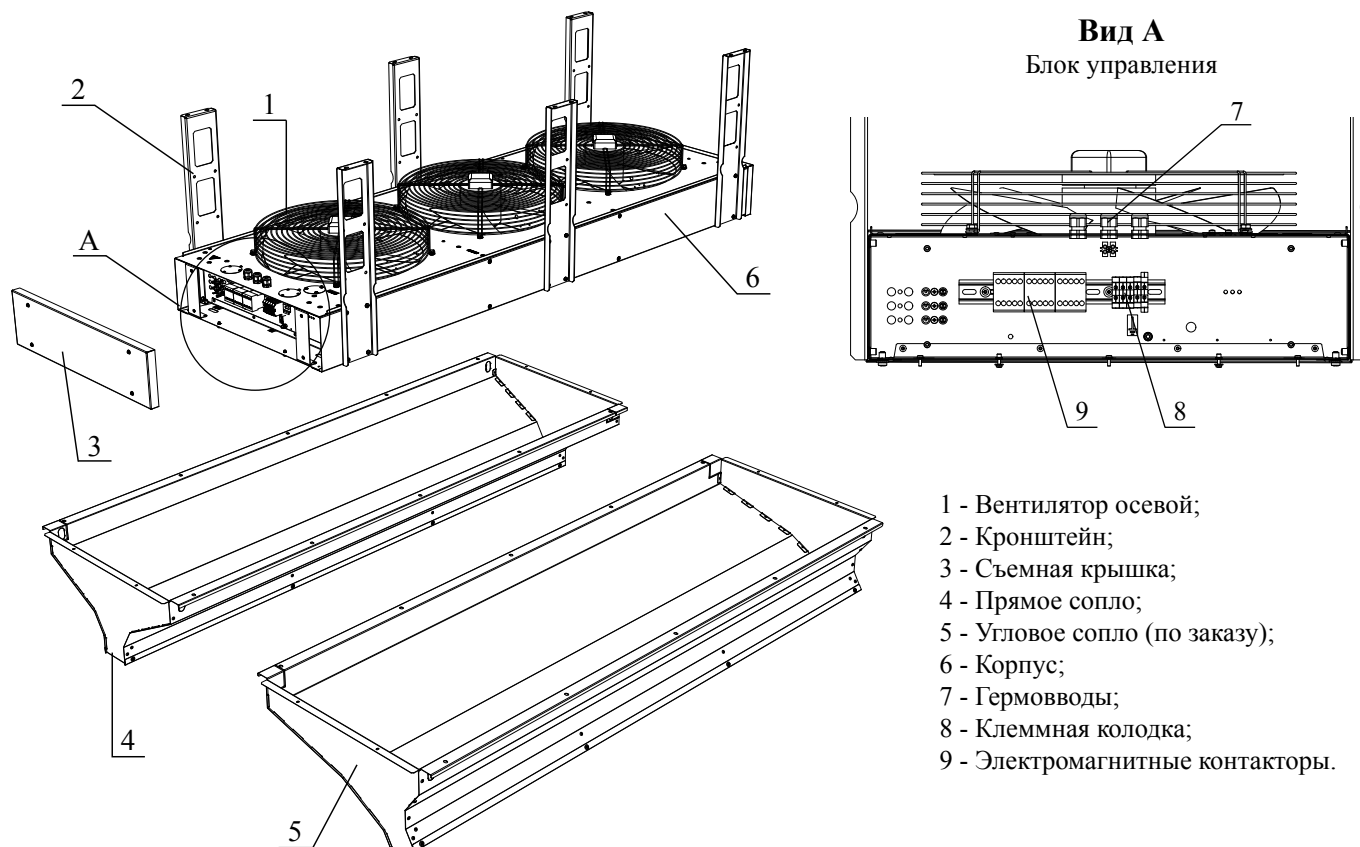
4.1 С помощью вентиляторов воздух всасывается из помещения и выбрасывается через сопло в виде направленной струи.

4.2 Завеса состоит из прочного корпуса, изготовленного из оцинкованной стали, стандартный угол сопла – 0°, по заказу – 30°. Основные детали и узлы показаны на рисунке 1.

4.3 На рисунке 4 даны габаритные и присоединительные размеры.

4.4 Электрические схемы завес приведены на рисунках 5-6.

Рисунок 1. Воздушная завеса



4.5 Пульт управления завесами IR 03

4.5.1 Управление завесами осуществляется с выносного или дистанционного пульта управления. Внутри выносного пульта находится датчик температуры окружающего воздуха и термостат. Степень защиты оболочки выносного пульта – IP20.

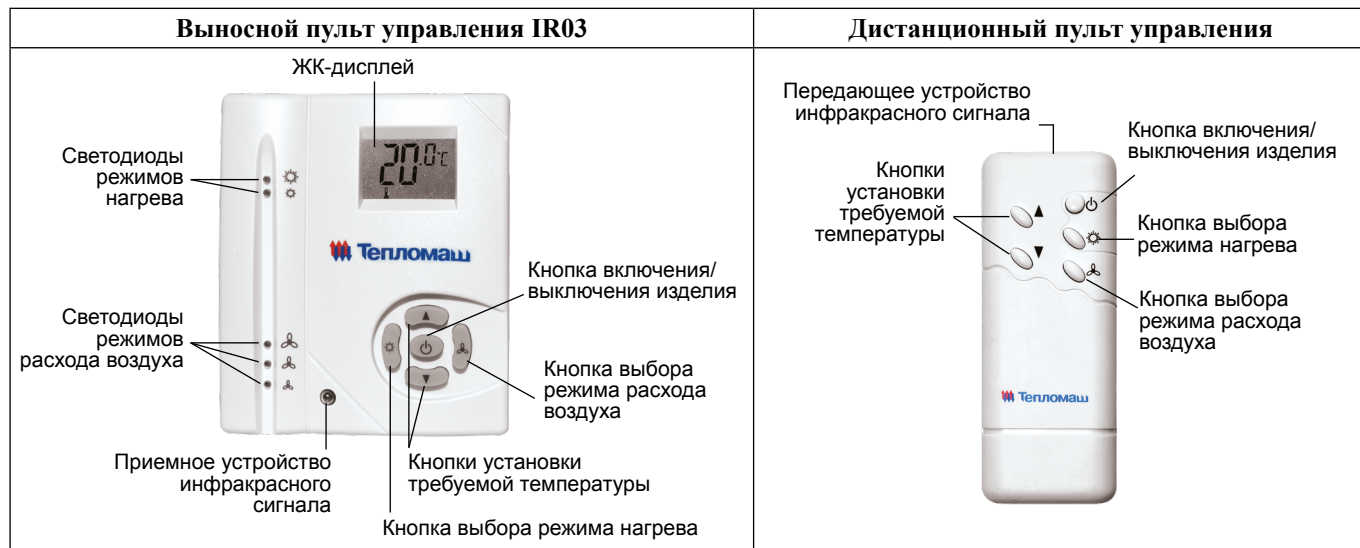
4.5.2 Выносной пульт является приемным устройством инфракрасного сигнала с дистанционного пульта. На выносном пульте расположены: пять кнопок, пять светодиодов, приемное устройство инфракрасного сигнала и ЖК-дисплей. На дистанционном пульте расположены пять кнопок, передающее устройство инфракрасного сигнала, а также отсек для элементов питания (элементы AA R6 - 3шт. входят в комплект пульта).

4.5.3 Более подробное описание, а также инструкция по установке находится в упаковочной коробке пульта.

ВНИМАНИЕ! Пульт управления должен быть установлен в том же помещении, что и завеса, но вне зоны выброса струи воздуха из сопла.

4.6 Управление несколькими завесами с одного пульта IR 03

4.6.1 К одному пульту управления можно подключить от 1 до 10 завес одной или разных моделей указанных в таблице 1 в любых сочетаниях.



ЖК-дисплей	Назначения клемм пульта управления IR03

Обозначение кнопки	Назначение	Порядок работы
	Включение/Выключение	Нажмите для включения или выключения изделия.
	Выбор режима нагрева	Режим НЕ ИСПОЛЬЗУЕТСЯ для завес без источника тепла.
	Выбор режима расхода воздуха	<p>Режим малого расхода воздуха: При однократном нажатии на кнопку на выносном пульте загорится светодиод напротив пиктограммы малого расхода воздуха, далее включится режим малого расхода воздуха.</p> <p>Режим среднего расхода воздуха: При двукратном нажатии на кнопку на выносном пульте загорится светодиод напротив пиктограммы среднего расхода воздуха, при этом светодиод малого расхода воздуха погаснет, далее включится режим среднего расхода воздуха.</p> <p>Режим большого расхода воздуха: При трехкратном нажатии на кнопку на выносном пульте загорится светодиод напротив пиктограммы большого расхода воздуха, при этом светодиод среднего расхода воздуха погаснет, далее включится режим большого расхода воздуха.</p>
	Установка требуемой температуры	Режим НЕ ИСПОЛЬЗУЕТСЯ для завес без источника тепла. ЖК-дисплей показывает температуру окружающего воздуха.
ПРИМЕЧАНИЕ:		
Символы на ЖК-дисплее «», «», «» НЕ ИСПОЛЬЗУЕТСЯ для завес без источника тепла		

4.7 Подключение дополнительного оборудования

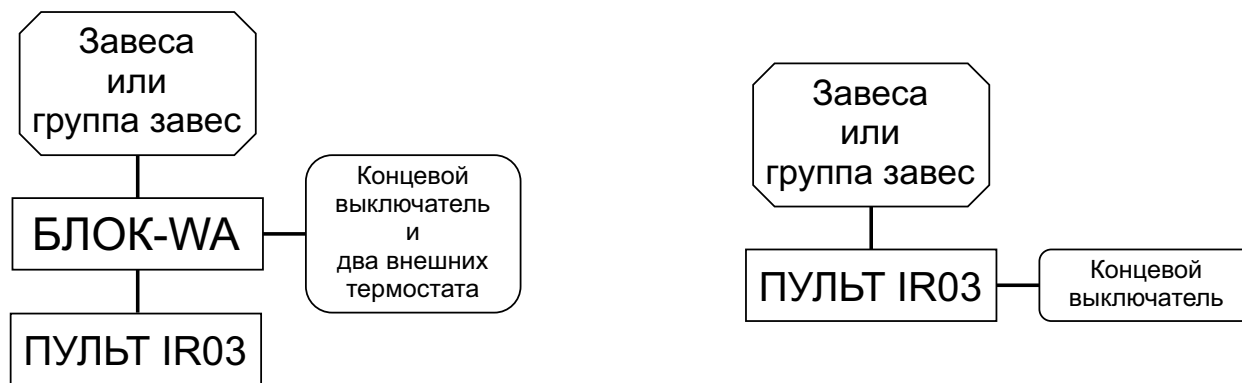
4.7.1 К завесам может быть подключен концевой выключатель и два внешних термостата. Их совместное подключение производится через блок подключения дополнительного оборудования к завесам с водяным источником тепла и без источника тепла, далее БЛОК-WA (опция). Электрическая схема БЛОК-WA приведена на рисунке 7. Подключение, логика работы завесы с концевым выключателем описаны в п.7 или в паспорте на БЛОК-WA.

4.7.2 При условии отсутствия в системе внешних термостатов концевой выключатель подключается к пульту управления IR03 без использования БЛОК-WA по схеме справа. В этом случае при срабатывании концевого выключателя (ворота открыты) включается максимальный режим расхода воздуха. При обратном срабатывании концевого выключателя (ворота закрыты) завеса включается в режим установленный на пульте или выключается если пульт был выключен. На рисунке 2 показаны структурные схемы подключения дополнительного оборудования к завесе или группе завес.



4.7.3 Элементы автоматического регулирования (концевые выключатели и внешние термостаты) должны быть предусмотрены в проекте и установлены монтажной организацией (в комплект поставок могут быть включены по специальному заказу).

Рисунок 2. Структурные схемы подключения концевого выключателя или совместно концевого выключателя и внешних термостатов к завесе или группе завес.



5 УКАЗАНИЕ МЕР БЕЗОПАСНОСТИ

При эксплуатации электроприборов с целью снижения риска возгорания, поражения током и травм всегда должны соблюдаться следующие базовые меры предосторожности:

5.1 Работы по установке, обслуживанию и подключению должны проводиться квалифицированным специалистом (-ами) в соответствии с установленными нормами и стандартами «Правил технической эксплуатации электроустановок потребителей» (утверждены приказом Минэнерго от 13.01.2003 г.) и «Правил по охране труда при эксплуатации электроустановок» (утверждены приказом Министерства труда и социальной защиты РФ от 24.07.2013 г. № 328н).

5.2 Запрещается эксплуатация завесы без заземления. Использовать нулевой провод в качестве заземления запрещается. Болт заземления находится внутри завесы и соединён на заводе-изготовителе проводом с соответствующей клеммой входной клеммной колодки.

5.3 Запрещается эксплуатировать изделие в отсутствие персонала, в частности, в автоматизированных или иных помещениях (шахты, тоннели, и т.д.).

5.4 Не оставляйте без присмотра детей или людей со сложностями в передвижении вблизи работающей завесы.

5.5 В случае неисправности отключите изделие от питания, и прежде, чем снова его эксплуатировать, убедитесь в том, что квалифицированным специалистом были проведены его полная диагностика и обслуживание/ремонт.

5.6 Данная завеса предназначена для использования только в помещении. Не подвергайте изделие воздействию воды или высокой влажности.

5.7 Отключите изделие от питания перед чисткой и техническим обслуживанием.

5.8 Не вставляйте и не допускайте попадания инородных предметов в воздухозаборное или воздуховыпускное отверстие завесы, так как это может привести к поражению электрическим током, возгоранию или повреждению изделия.

5.9 Не закрывайте и не блокируйте воздухозаборные или воздуховыпускные отверстия завесы, так как это может привести к перегреву внутренних компонентов изделия и как следствие увеличить риск возгорания.

5.10 В любом электроприборе или оборудовании существует риск возникновения внутренних искр. Не устанавливайте завесу вблизи находящихся в воздухе летучих веществ или легко воспламеняющихся соединений, в связи с риском возникновения пожара или взрыва.

5.11 Допустима эксплуатация только в соответствии с данным паспортом. Любое другое использование изделия отличное от рекомендованного производителем может стать причиной возгорания, поражения электрическим током или травм.

6 КОМПЛЕКТНОСТЬ

№ п/п	Наименование	Кол-во
6.1	Воздушная завеса	1 шт.
6.2	Кронштейны	1 компл.
6.3	Пульт управления IR03	1 шт.
6.4	Паспорт	1 шт.
Отдельно поставочные единицы по согласованию с заказчиком (опции)		
	БЛОК-WA	
	Концевой выключатель	
	Два внешних термостата T1 и T2 (работают вместе с концевым выключателем)	

7 ТРЕБОВАНИЯ К УСТАНОВКЕ И ПОДКЛЮЧЕНИЮ

7.1 При установке, монтаже и запуске в эксплуатацию необходимо соблюдать меры безопасности указанные в разделе 5.

7.2 Установка завес

7.2.1 Завесы устанавливаются как горизонтально над проемом (как можно ближе к верхнему краю проема), так и вертикально сбоку от проема (в том числе с обеих сторон проема) и крепятся к несущей конструкции с помощью кронштейнов (входят в комплектацию завесы). В случае использования кронштейнов отличных от поставляемых заводом-изготовителем или другого вида крепежа, необходимо обеспечить минимально допустимое расстояние между верхней стенкой корпуса завесы и потолком (стеной) – 300 мм.

7.3 Подключение завесы к электрической сети

7.3.1 Питание завес осуществляется от трехфазной электрической сети **380В~50Гц**.

7.3.2 Подключение к электрической сети осуществляется через автоматический выключатель в соответствии с «Правилами эксплуатации электроустановок». Номинальный ток автоматического выключателя и сечение подводимых медных проводов следует выбирать в соответствии с таблицей 2.

Таблица 2. Номинальные токи автоматических выключателей и сечение медных проводов подводных кабелей.

Модель завесы	Параметры питающей сети	Номинальный ток автоматического выключателя	Кабель
КЭВ-П5050А	380В/50Гц	3А	5х1,5
КЭВ-П5060А		3А	
Примечание – использовать кабели с многопроволочными жилами			

7.3.3 Для подключения к сети (рисунок 2 вид А) необходимо снять крышку (3), открутив винты, завести кабель питания через гермоввод (7) и подключить к клеммной колодке (9) согласно электрической схеме завесы.

7.4 Подключение пульта управления IR03

7.4.1 Пульт управления подключен кабелем управления к завесе на заводе-изготовителе. В случае подключения пульта управления к завесе самостоятельно, необходимо:

- обесточить завесу;
- разобрать пульт, отвинтив два винта, и отвести лицевую панель вверх;
- подключить пятижильный кабель к пульту управления в соответствии с цветовой маркировкой проводов кабеля управления и клеммной колодки пульта (рисунки 5-6);
- Закрепить пульт на стене, совместить фиксаторы в верхней части крышки с вырезами на корпусе, совместить кнопки с вырезами на крышке и закрепить крышку двумя винтами.

7.4.2 Пульты управления предусматривают подведение кабеля управления 5х0,5мм² методом «скрытой проводки». При необходимости подведения кабеля «наружной проводкой» необходимо в месте вывода кабеля из корпуса термостата сделать в стене углубление 50 x 10 мм.

7.4.3 Для подключения двух завес к одному пульту управления необходимо руководствоваться схемой на рисунке 3 и 3.1. Для подключения более двух завес - схема на рисунке 4 и 4.1.

Рисунок 3. Схема подключения двух завес к одному пульту управления IR03 без БЛОК-WA.

Рисунок 3.1. Схема подключения двух завес к одному пульту управления IR03 с помощью БЛОК-WA.

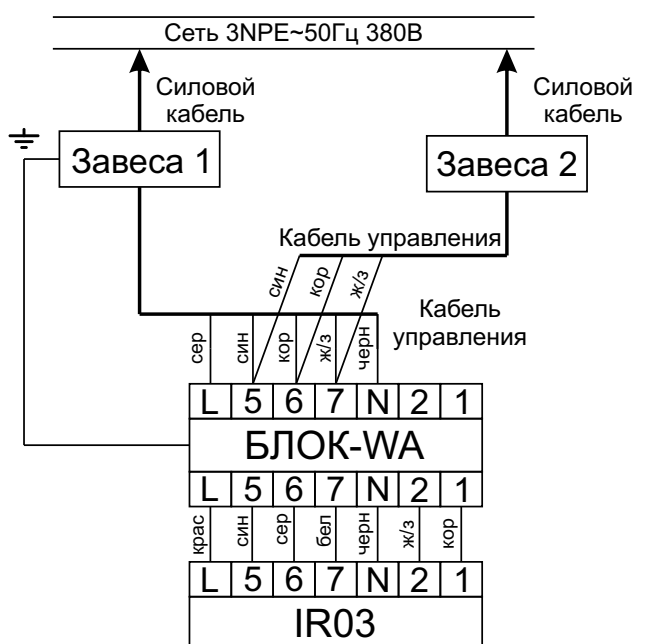
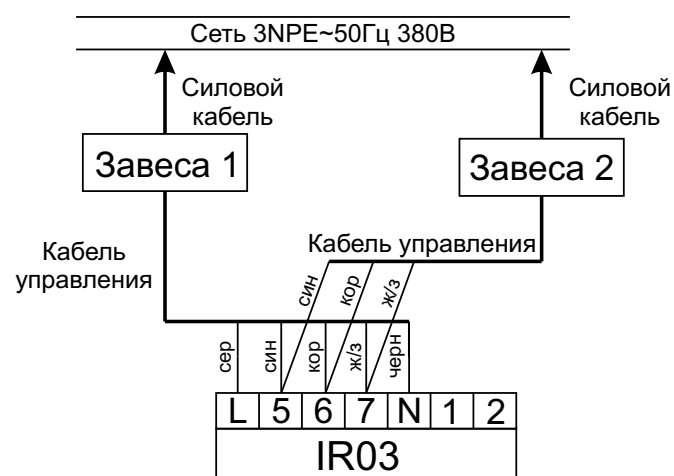


Рисунок 4. Схема подключения более двух завес к одному пульту управления IR03 без БЛОК-ВА.

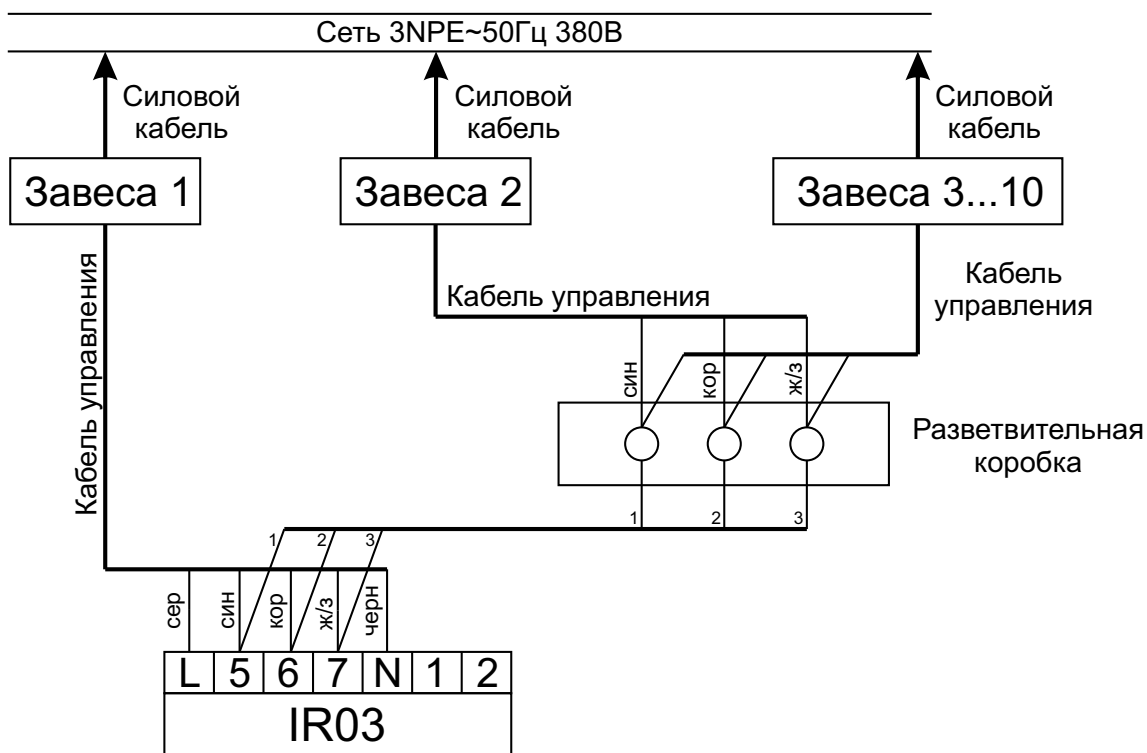
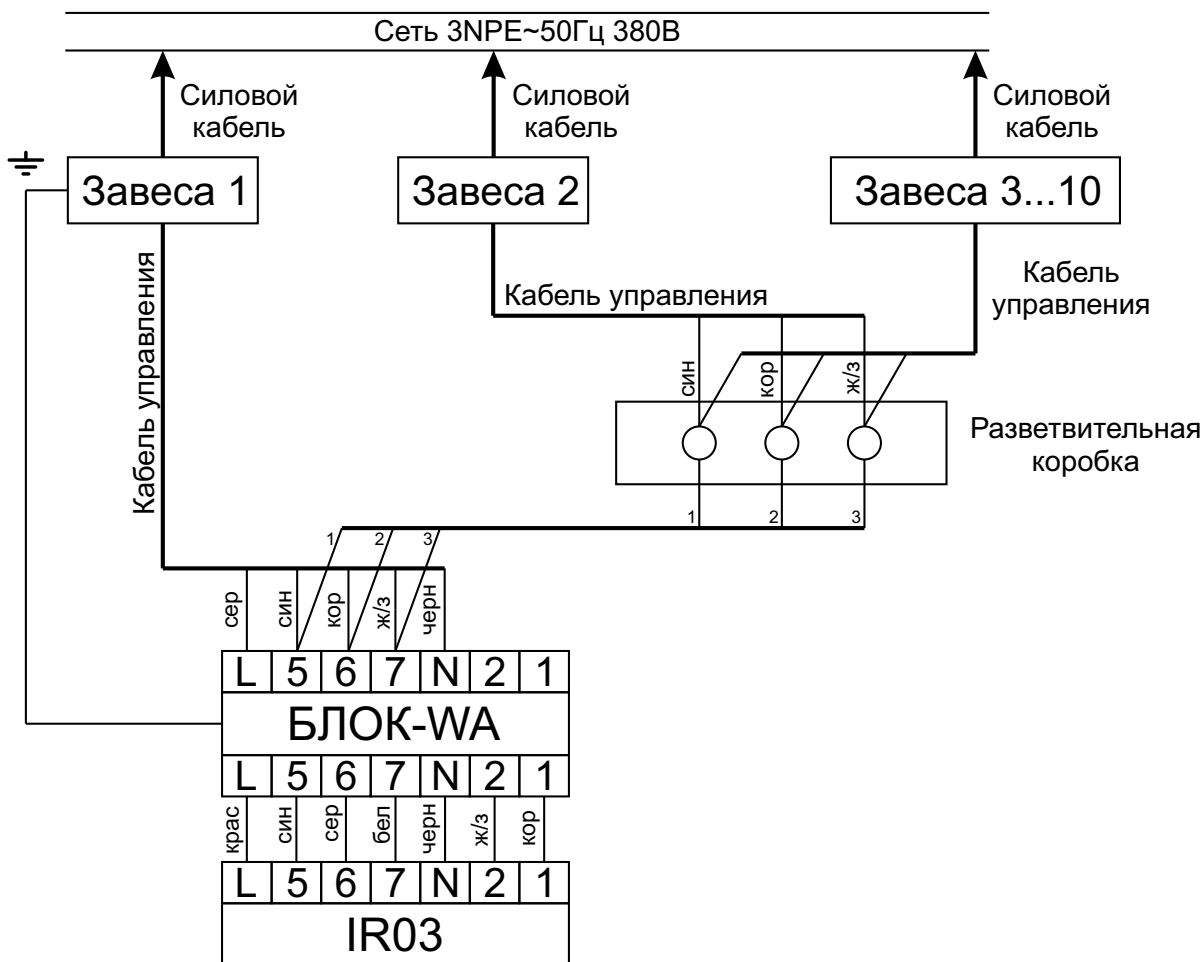


Рисунок 4.1. Схема подключения более двух завес к одному пульту управления IR03 с помощью БЛОК-ВА.



7.5 Ввод завесы в эксплуатацию

7.5.1 При вводе завесы в эксплуатацию необходимо:

- убедиться в отсутствии препятствий для всасывания воздуха;
- проверить напряжение питания;
- при первом включении заполнить свидетельство о подключении п.14 настоящего паспорта.

8 ТЕХНИЧЕСКОЕ ОБСЛУЖИВАНИЕ

8.1 Эксплуатация и техническое обслуживание завес должно осуществляться квалифицированным специалистом при этом необходимо соблюдать меры безопасности указанные в разделе 5.

8.2 Для обеспечения надежной и эффективной работы воздушной завесы, повышение ее долговечности необходим правильный и регулярный технический уход. Все виды технического обслуживания проводятся по графику вне зависимости от технического состояния завес. Уменьшать установленный объем и изменять периодичность технического обслуживания не допускается.

8.3 Устанавливаются следующие виды технического обслуживания завесы, с момента ввода в эксплуатацию:

- техническое обслуживание №1 (ТО-1), через 150-170 ч;
- техническое обслуживание №2 (ТО-2), через 600-650 ч;
- техническое обслуживание №3 (ТО-3), через 2500-2600 ч. но не реже 1 раза в год;

Примечание – количество часов реальной работы завесы.

8.4 При ТО-1 производятся:

- внешний осмотр с целью выявления механических повреждений;
- очистка наружной поверхности завесы от загрязнения и пыли;
- проверка надежности заземления изделия;
- проверка состояния винтовых соединений;
- проверка электрических соединений завесы для выявления ослабления, подгорания, окисления (ослабления устранить, подгорания и окисления зачистить).

8.5 При ТО-2 производятся:

- ТО-1;
- проверка сопротивления изоляции завесы;
- проверка тока потребления электродвигателей завесы;
- проверка уровня вибрации и шума органолептическим методом;

8.6 При ТО-3 (необходимо снять сопло без демонтажа завесы) производятся:

- ТО-2;
- очистка вентиляторов от загрязнений;
- проверка состояния и крепления вентиляторов;
- протяжка клемм, проверка отсутствия подгорания и окисления.

8.7 Предприятие потребитель должно вести учет технического обслуживания по форме, приведенной в Таблице 3.

Таблица 3. Учет технического обслуживания

Дата	Количество часов работы с начала эксплуатации	Вид технического обслуживания	Замечания о техническом состоянии изделия	Должность, фамилия, подпись ответственного лица

9 ПРАВИЛА ХРАНЕНИЯ И ТРАНСПОРТИРОВАНИЯ

9.1 Завеса упакована в деревянный ящик и может транспортироваться всеми видами крытого транспорта при температуре от минус 50 до плюс 50°С и относительной влажности не более 80% (при температуре 25°С).

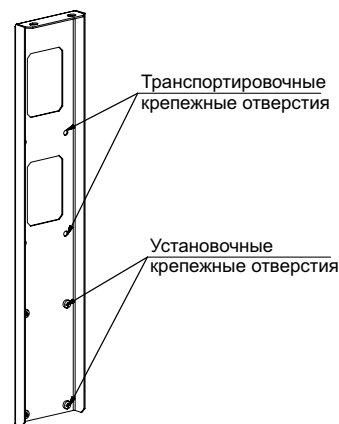
9.2 При транспортировании кронштейны завесы установлены в транспортировочное положение. При монтаже завесы следует установить кронштейны в установочное положение (рисунок по тексту), для этого необходимо:

- открутить винты из транспортировочных крепежных отверстий;
- совместить установочные крепежные отверстия с отверстиями на корпусе;
- закрутить винты в установочные крепежные отверстия.

9.3 Завесы транспортируют любым видом транспорта в соответствии с правилами, действующими на каждом виде транспорта. При транспортировании необходимо соблюдать манипуляционные знаки, указанные на упаковке и исключать возможные удары и перемещения внутри транспортного средства.

9.4 Допускается транспортирование завес в универсальных контейнерах по ГОСТ 18477 по согласованию сторон.

9.5 Завесы должны храниться в упаковке изготовителя в отапливаемом помещении от плюс 5 до плюс 40°С и относительной влажности не более 80% (при температуре 25°С).



ВНИМАНИЕ! ПОСЛЕ ТРАНСПОРТИРОВАНИЯ ИЗДЕЛИЯ ПРИ ОТРИЦАТЕЛЬНЫХ ТЕМПЕРАТУРАХ, СЛЕДУЕТ ВЫДЕРЖАТЬ ИЗДЕЛИЕ В ПОМЕЩЕНИИ, ГДЕ ПРЕДПОЛАГАЕТСЯ ЕГО ЭКСПЛУАТАЦИЯ, БЕЗ ВКЛЮЧЕНИЯ В СЕТЬ НЕ МЕНЕЕ 2 ЧАСОВ.

10 СВЕДЕНИЯ ОБ УТИЛИЗАЦИИ

10.1 В случае непригодности завесы для использования или эксплуатации после окончания установленного срока службы производится ее утилизация. **Использование непригодной завесы ЗАПРЕЩЕНО!**

10.2 Утилизация завесы после окончания срока эксплуатации не требует специальных мер безопасности и не представляет опасности для жизни, здоровья людей и окружающей среды. Изношенные завесы сдаются в пункты вторсырья.

11 ВОЗМОЖНЫЕ НЕИСПРАВНОСТИ И СПОСОБЫ ИХ УСТРАНЕНИЯ

11.1 В эксплуатации по различным причинам могут возникать неисправности изделия, нарушающие его нормальную работу. В таблице 4 рассмотрены наиболее характерные неисправности, возникавшие при эксплуатации данного изделия.

11.2 Все работы по отысканию и устранению неисправностей в электрических цепях изделия следует выполнять, соблюдая требование правил техники безопасности (раздел 5).

Таблица 4. Возможные неисправности

Характер неисправности и ее внешнее проявление	Вероятная причина	Способ устранения
Завеса не включается	Отсутствует напряжение в сети.	Проверить напряжение по фазам.
	Расстояние и угол от дистанционного пульта до инфракрасного приемного устройства на выносном пульте превышает допустимые значения	Изменить расстояние и угол до инфракрасного приемного устройства на выносном пульте.
	Разряжены или отсутствуют элементы питания дистанционного пульта управления	Заменить или вставить элементы питания в дистанционный пульт управления.
	Неисправен пульт управления IR03	Проверить пульт управления по инструкции, находящийся в упаковке пульта управления.
Завеса работает, но не обеспечивает проектную защиту	Наружные условия (температура воздуха и скорость ветра) оказались более «жесткими», чем расчетные	Принять временные меры по механической защите проема. Увеличить угол струи к плоскости проема.
	Приточно-вытяжная механическая вентиляция разбалансирована: давление в помещении ниже, чем на улице	Проверить давление в помещении. Сбалансировать вентиляцию. При сильных прорывах холодного воздуха усилить приток вентиляции (создать избыточное давление)
Снизилась сила струи с уменьшением расхода воздуха	Произошло сильное загрязнение решетки всасывающего окна	Прочистить решетку (раздел 8)

12 ГАРАНТИЙНЫЕ ОБЯЗАТЕЛЬСТВА

12.1 Предприятие-изготовитель гарантирует надежную и бесперебойную работу завесы в течение 24 месяцев со дня продажи.

12.2 Если какая-либо деталь выйдет из строя по причине дефекта материала или изготовления она будет бесплатно отремонтирована или заменена ЗАО «НПО «Тепломаш».

12.3 На завесы распространяется гарантия от сквозной коррозии. Если какая-либо часть корпуса завесы подверглась сквозной коррозии, то поврежденная часть будет бесплатно отремонтирована или заменена. Термин «сквозная коррозия» означает наличие в корпусе сквозного отверстия, возникшего в результате коррозии корпуса снаружи или изнутри по причине исходного дефекта материала или изготовления.

12.4 ЗАО «НПО «Тепломаш» не несет ответственности, если необходимость ремонта или замены детали была вызвана одним из следующих факторов:

- внешним повреждением завес (вмятины, трещины и прочие повреждения, нанесённые извне);
- несоблюдением всех рекомендаций и предписаний завода-изготовителя, относящихся к монтажу, подключению, применению и эксплуатации, приведенных в данном паспорте;
- использованием при монтаже, подключении, наладке и эксплуатации элементов, и компонентов, не рекомендованных производителем;
- несанкционированными производителем переделками или изменением конструкции оборудования;
- эксплуатационным износом деталей при неправильной эксплуатации.
- непроведением регулярного технического обслуживания завес с момента приёмки их в эксплуатацию.

12.5 Техническое обслуживание завес должно осуществляться в соответствии с разделом 8 настоящего паспорта. Проведение технического обслуживания может осуществляться только специально подготовленным персоналом. Результаты технического обслуживания отмечаются в паспорте на продукцию, заполняемом уполномоченным специалистом.

12.6 Паспорт подлежит сохранению в течение всего срока действия гарантийных обязательств.

12.7 Производитель не осуществляет проведение регулярного технического обслуживания за свой счёт и так же не оплачивает проведение обслуживания сторонними организациями.

12.8 В случае выхода изделия из строя в период гарантийного срока предприятие-изготовитель принимает претензии только при получении от заказчика технически обоснованного акта с указанием характера неисправности, назначения помещения, условий эксплуатации и заполненного свидетельства о пусконаладочных испытаниях или свидетельства о подключении. Бланк акта по форме ТМ-13 можно взять с сайта <http://www.teplomash.ru/service/>.

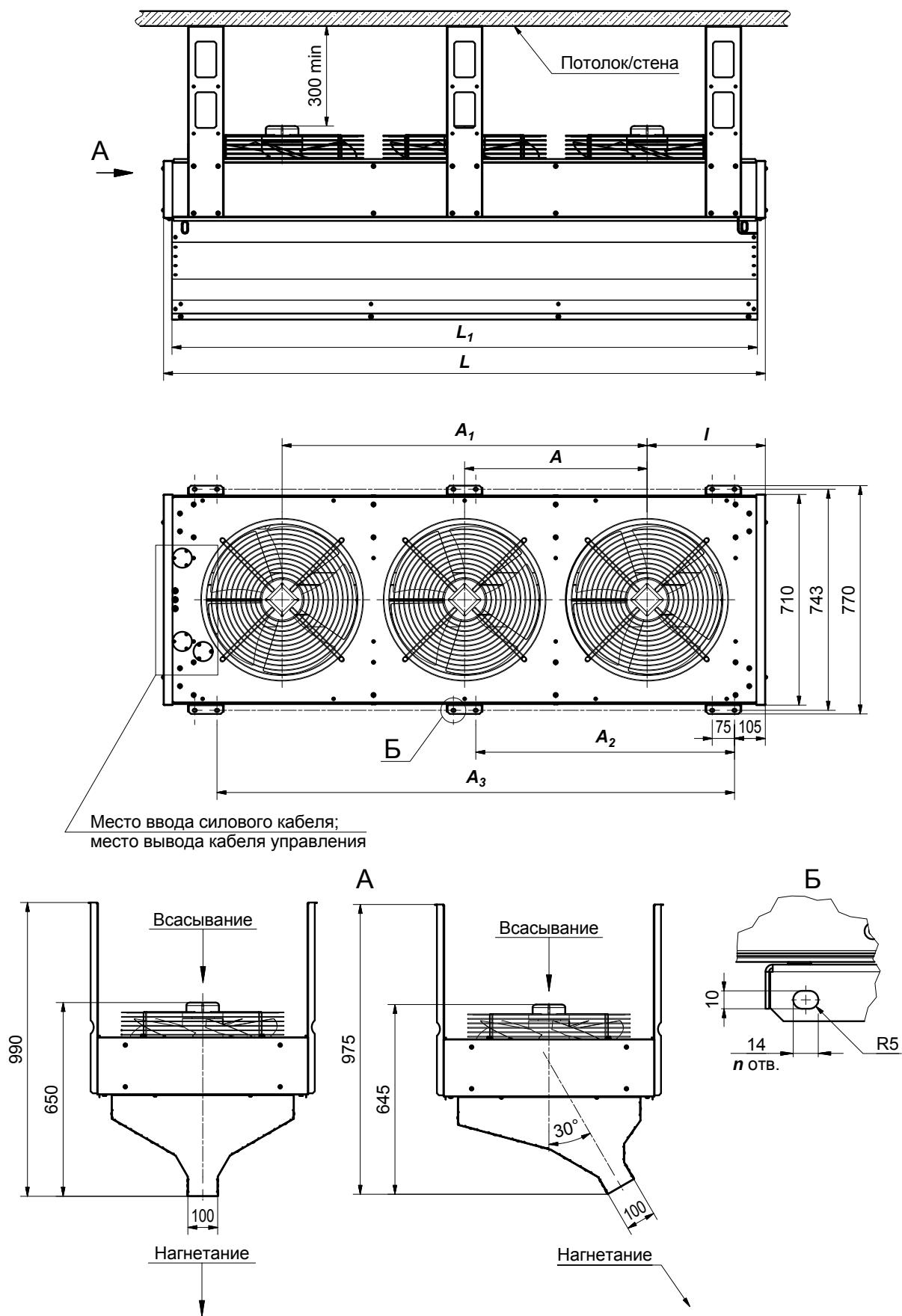
12.9 Гарантийный (по предъявлению паспорта на изделие со штампом завода-изготовителя) и послегарантийный ремонт завесы осуществляется на заводе-изготовителе.

12.10 Гарантия не предусматривает ответственность ЗАО «НПО «Тепломаш» за потерянное время, причиненное неудобство, потерю мобильности или какой-либо иной ущерб, причиненный Вам (или другим лицам) в результате дефекта, на который распространяется гарантийное обязательство, либо ущерба, являющегося следствием этого дефекта.

**РЕКЛАМАЦИИ БЕЗ ТЕХНИЧЕСКОГО АКТА И ПАСПОРТА
НА ИЗДЕЛИЕ С ЗАПОЛНЕННЫМ СВИДЕТЕЛЬСТВОМ
О ПОДКЛЮЧЕНИИ НЕ ПРИНИМАЮТСЯ!**

Гарантийный и послегарантийный ремонт осуществляется по адресу:
195279, Санкт-Петербург, шоссе Революции, 90
Тел. (812) 301-99-40, тел./факс (812) 327-63-82
Сервис-центр: (812) 493-35-98

Рисунок 5. Габаритные и присоединительные размеры



Модель завесы	Размеры, мм							n
	L	L_1	I	A	A_1	A_2	A_3	
КЭВ-П5050А	1520	1470	430	660	-	1238	-	8
КЭВ-П5060А	2020	1970	400	615	1230	869	1738	12

Рисунок 6. Электрическая схема завесы КЭВ-П5050А

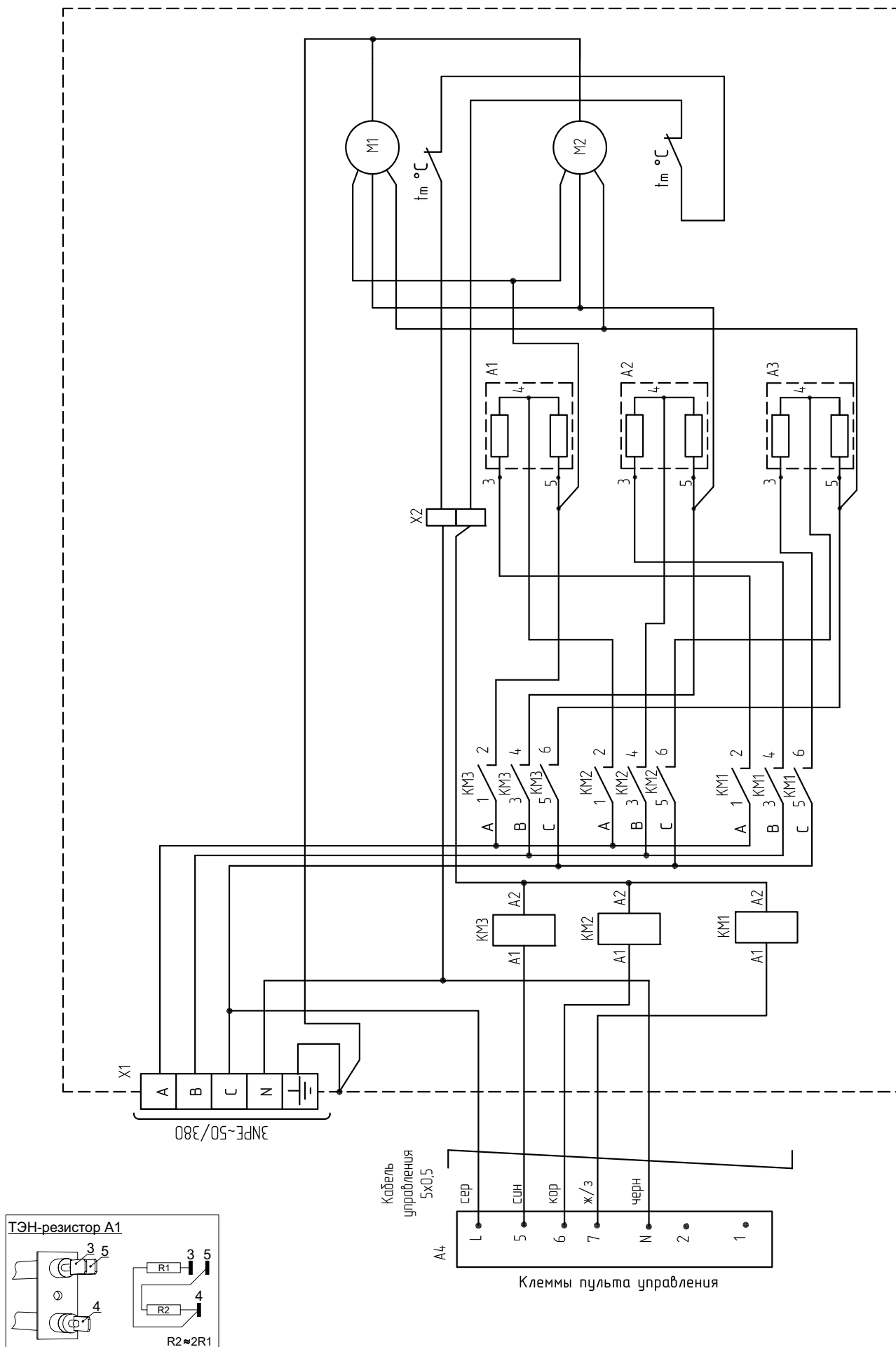


Рисунок 7. Электрическая схема завесы КЭВ-П5060А

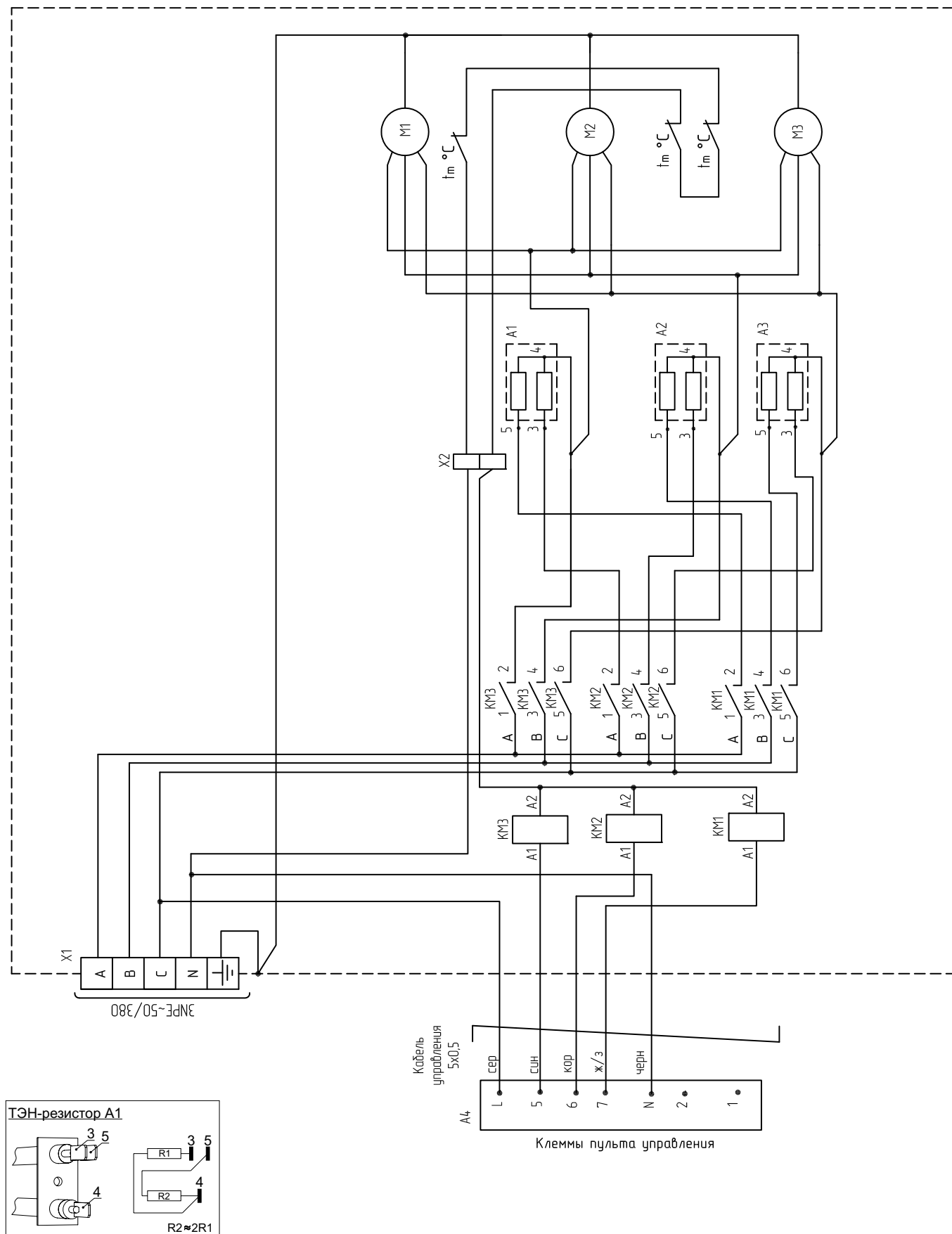
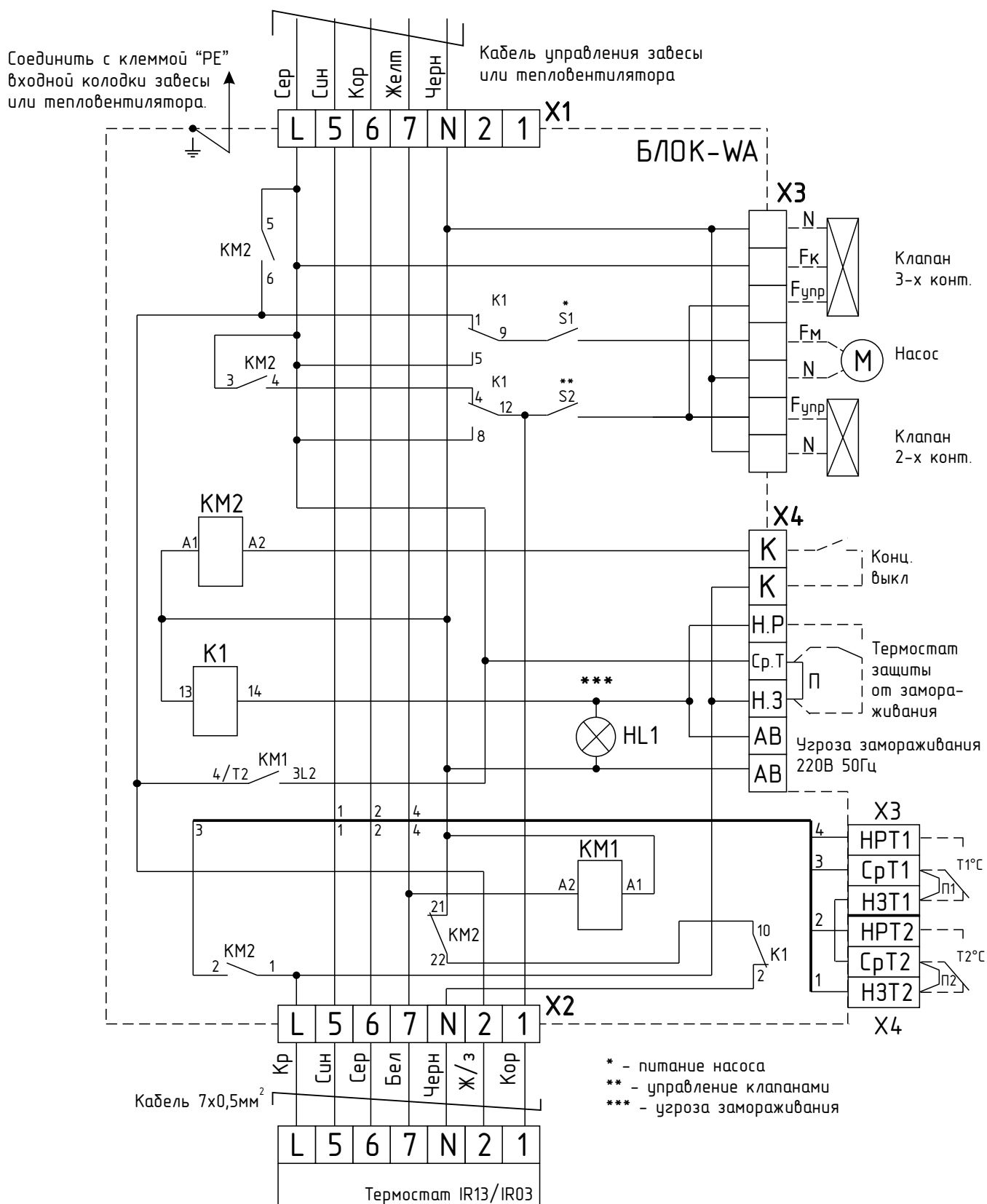


Рисунок 8. Электрическая схема подключения дополнительного оборудования к завесам и тепловентиляторам с водяным источником тепла и без источника тепла «БЛОК-ВА».



13 СВИДЕТЕЛЬСТВО О ПРИЕМКЕ

Воздушная завеса модели: (нужное отметить)

КЭВ-П15050А

КЭВ-П15060А

Заводской номер № _____



Воздушная завеса изготовлена и принята в соответствии с требованиями ТУ 4864-037-54365100-2015 и признана годной к эксплуатации. Декларация о соответствии ТС №RU Д-RU.AY04.B.26272 от 24.09.2015

Дата изготовления ____/____/____



14 СВИДЕТЕЛЬСТВО О ПОДКЛЮЧЕНИИ

Завеса КЭВ - П _____ А;

Заводской номер № _____;

Подключена к сети в соответствии с п.7 Паспорта

Специалистом-электриком Ф.И.О.: _____,

Имеющим _____ группу по электробезопасности;

Подтверждающий документ _____;

Дата подключения: « _____ » _____ 20 ____ г.

(Подпись)